

T722 - Zesilovač, rádio, bluetooth, přehrávač MP3 Sunbuck AV-MP326BT

Návod k použití

Vážení zákazníci,

děkujeme Vám za Vaši důvěru a za nákup tohoto produktu. Tento návod k obsluze je součástí výrobku. Obsahuje důležité pokyny k uvedení výrobku do provozu a k jeho obsluze. Jestliže výrobek předáte jiným osobám, dbejte na to, abyste jim odevzdali i tento návod. Ponechejte si tento návod, abyste si jej mohli znovu kdykoliv přečíst!

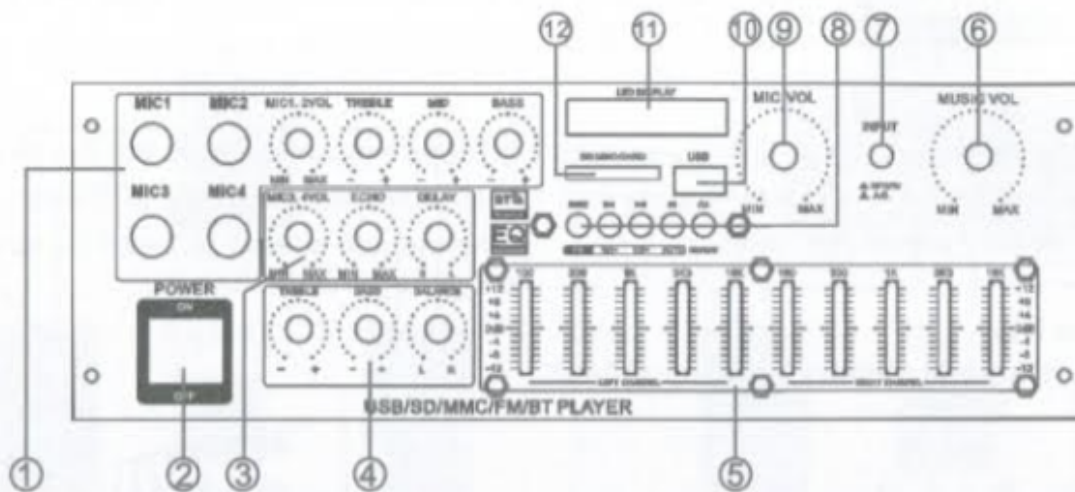
Bezpečnostní pokyny:

Abyste předešli poškození zařízení, neumísťujte jej do blízkosti zdrojů tepla jako jsou radiátory, krby nebo místa s přímým slunečním svitem ani na místa, kde hrozí vysoká vlhkost nebo prašnost.

1. Ujistěte se, že zapojujete zařízení k dostatečnému zdroji.
2. Chraňte zástrčku, nevyvíjejte na ni velký tlak ani za ni příliš netahejte.
3. Nepřikrývejte zařízení aby nedošlo k ucpání chladících ventilátorů.
4. Chraňte zařízení před přílišnou vlhkostí nebo prachem, který by mohl poškodit zařízení. V žádném případě na něj nepokládejte vázy a podobné dekorace.
5. Neumisťujte zařízení do míst, kde hrozí mráz. Teplota okolí by neměla klesnout pod 5°C.
6. Zařízení by nemělo být vystaveno ani jiným povětrnostním vlivům nebo přímému slunci.
7. Dbejte na to, aby se do zařízení nedostaly žádné kovové předměty, které by ho mohli zkratovat.
8. Zařízení nikdy nerozebírejte, to mohou pouze profesionálové.
9. Na čištění nepoužívejte těkavé látky ani abrazivní prostředky.

Popis produktu:

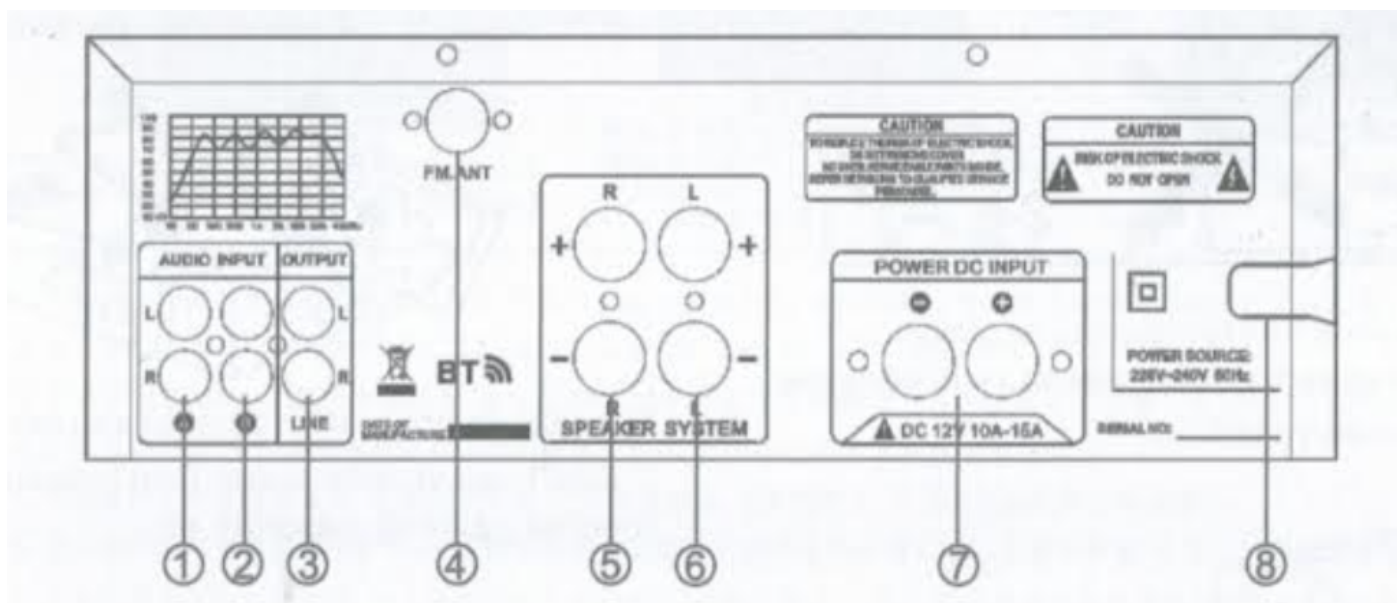
Čelní strana:



1. Ovladače mikrofону:
 - 1.1. MIC1/MIC2/MIC3/MIC4: Vstupní Jack
 - 1.2. MIC1,2 VOL / MIC 3,4VOL: Ovladač hlasitosti mikrofónů
 - 1.3. TREBLE: Ovladač výšek pro MIC1/2/3/4
 - 1.4. MID: Ovladač středových tónů pro MIC1/2/3/4
 - 1.5. BASS: Ovladač bassů pro MIC1/2/3/4
 - 1.6. ECHO: Ovladač hlasitosti ozvěny
 - 1.7. DELAY: Nastavení zpoždění ovladače
2. Tlačítko napájení
3. Stejně pokyny jako 1.
4. Ovládání nastavení hudby:

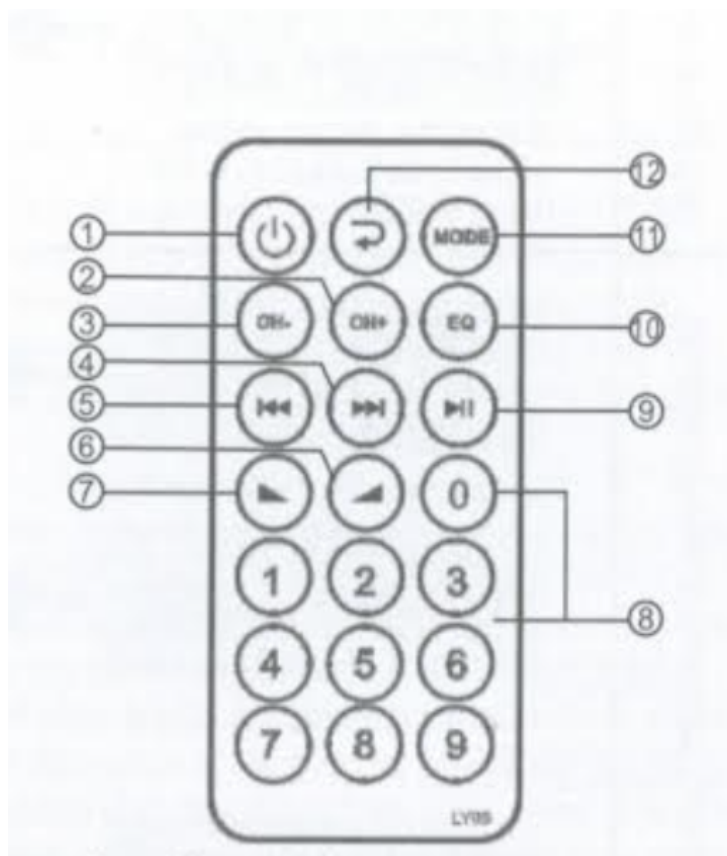
- 4.1. TREBLE: Ovladač výšek
- 4.2. BASS: Ovladač bassů
- 4.3. Balance: ovladač balancéru
5. Ekvalizér
6. Hlasitost přehrávání
7. Přepínací tlačítko pro volby MP3/FM/ A/B vstup
8. Tlačítka pro ovládání přehrávání v módu MP3/FM
 - 8.1. MODE: Vyberte mezi zdroji přehrávání - SD/USB/FM/Bluetooth/DVD/VCD
 - 8.2. "⏮" Tlačítko REPEAT, slouží k ovládání opakování
 - 8.3. "⏪" Tlačítko PREV Vráti zpět skladbu / předchozí rádiovou stanici.
 - 8.4. "⏩" Tlačítko NEXT: Přeskočí na další skladbu / další rádiovou stanici.
 - 8.5. "⏸" tlačítko PLAY/PAUSE: Spustí nebo pozastaví přehrávání / ve FM módu automaticky vyhledá stanici
9. Hlasitost mikrofonu
10. USB vstup
11. Displej
12. SD Vstup

Zadní strana:



1. Vstupní audio JACK
2. Vstupní audio JACK
3. Výstupní JACK pro Line
4. FM anténa
5. Výstup pro pravý reproduktor
6. Výstup pro levý reproduktor
7. Napájený vstup DC 12V, JACK
8. Zdroj

Popis ovladače:



1. Tlačítko napájení
2. FM rádio
3. V módu FM rádia výběr poslední stanice
4. Nastavení frekvence FM rádia, přehrání další skladby,
5. Nastavení frekvence FM rádia, přehrání předchozí skladby,
6. Nastavení hlasitosti
7. Nastavení hlasitosti
8. čísla pro přímý výběr pozice skladby.
9. Tlačítko pro přehrání nebo pauzu. Ve FM módu po jeho zmáčknutí zařízení automaticky vyhledá FM stanice. Druhým stiskem tlačítka ukončíte vyhledávání.
10. Ekvalizér.
11. Tlačítko pro změnu módu
12. Tlačítko opakování s volbami jedna píseň / všechny.

Popis připojení Bluetooth a řešení problémů:

1. Na zařízení zvolte možnost Bluetooth pomocí tlačítka MODE. Na displeji bude svítit nápis BLUE / bude svítit kontrolka BT.
2. Spárujte zařízení, ze kterého budete přehrávat se zesilovačem.
3. Spustíte přehrávač hudby a nastavte požadovanou hlasitost. Upravovat ji dále můžete přímo na zesilovači

Nejčastější chyby a jejich řešení:

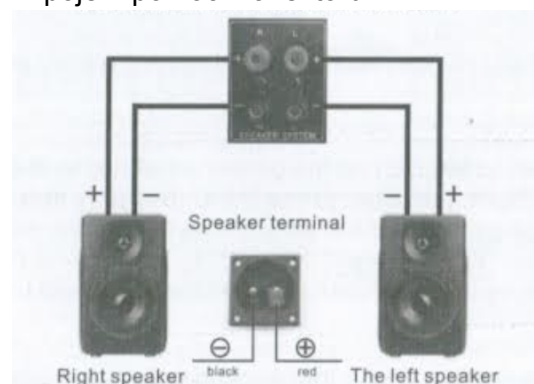
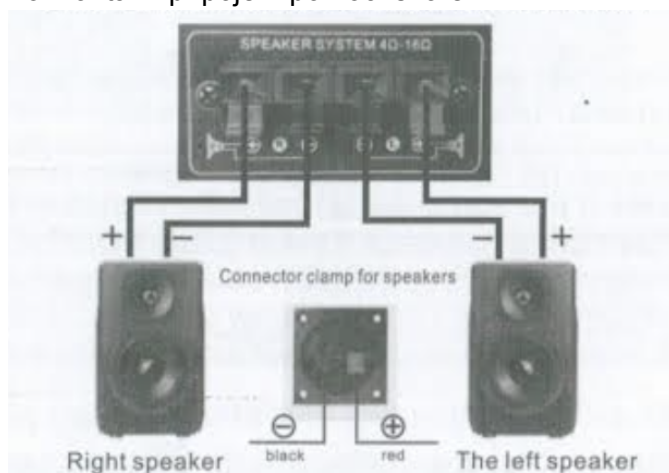
Chyba	Příčina a řešení
Telefon nebo zařízení, ze kterého chcete přehrávat nenajde název zesilovače	<ol style="list-style-type: none">1. Na zesilovači nebyla zvolena funkce Bluetooth. Přepněte jej do správného módu. Na zařízení zvolte možnost přehrávání MP3 a tlačítkem mode vyberte možnost bluetooth.2. K zařízení je připojen jiný přehrávač. Ten musíte před přidáním nového odpojit.3. Vyhledávací zařízení je příliš daleko od zesilovače. Přiblížte se.4. Zařízení, ze kterého chcete přehrávat nemá kompatibilní verzi Bluetooth.
Párování zařízení bylo úspěšné, ale nepřehrává se hudba.	<ol style="list-style-type: none">1. Selhala konverze přehrávané hudby.2. Hlasitost zesilovače je na minimu3. Hlasitost přehrávače je na minimu4. Softwarový problém.
Párování zařízení bylo úspěšné, hudba je ale rušena.	<ol style="list-style-type: none">1. Přehrávač je příliš daleko od zesilovače.2. Kolem zesilovače je objekt, který brání příjmu signálu. Odstraňte všechny kovové předměty z okolí zesilovače.3. Při přehrávání z internetu je špatné připojení

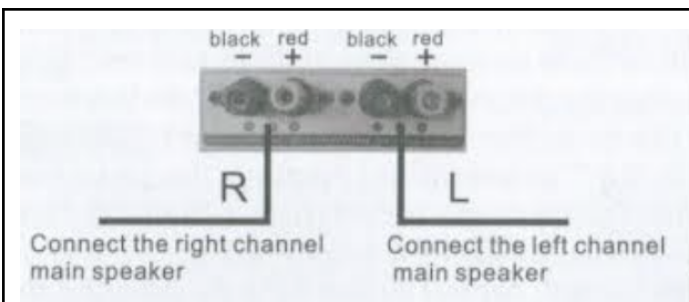
	4. Nedostatečná operační paměť přehrávače, která zapříčiňuje, že se skladba nenačítá správně.
Párování zařízení bylo úspěšné, zvuk ale nevychází ze všech reproduktorů.	<ol style="list-style-type: none"> 1. Zkontrolujte nastavení BALANCE na zesilovači. 2. Reproduktory nejsou do zesilovače připojeny správně. 3. Na přehrávači je nastaven vlastní ekvalizér.

Nastavení párování:

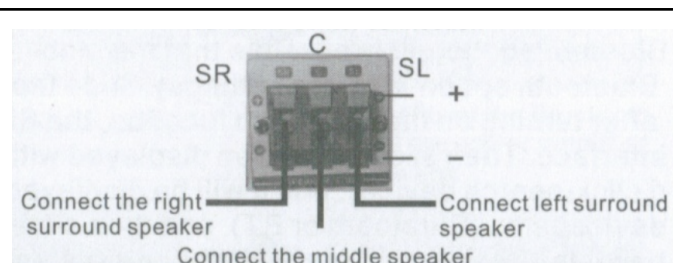
1. Na zesilovači vstupte do módu přehrávání MP3/USB. Vyberte zdroj příjmu zvukové stopy Bluetooth. Na zařízení se zobrazí notifikace o vybraném zdroji, zkontrolovat to můžete na displeji nebo na kontrolní diodě.
2. Připojení Android telefonu:
 - 2.1. Vstupte v telefonu do nastavení
 - 2.2. Vyberte možnost Bluetooth. Nechte vyhledat dostupná zařízení a vyberte pro připojení zesilovač.
 - 2.3. V mobilu spusťte přehrávač a začněte přehrávat.
3. Připojení jiného zařízení než Android:
 - 3.1. Pro párování jiných zařízení postupujte obdobně. Vyberte název zařízení, ke kterému se chcete připojit. Je možné, že pro párování bude nutné vložit párovací kód. V tuto chvíli to bude 0000 nebo 1234. Po jeho vložení by mělo být připojení úspěšné.
4. Při přehrávání hudby z mobilního telefonu je možné, že se přehrávání hudby přeruší při příchozím hovoru. Pro přehrávání zvuku na mobilním telefonu je nutné vybrat po přijetí hovoru tuto možnost, jinak bude zvuk vysílán z reproduktorů zesilovače.
5. Většina telefonů by měla dovolit přepínání mezi skladbami i spuštění / pozastavení skladeb prostřednictvím ovladače.
6. Po prvním spárování by se měl dále mobilní telefon připojovat po zapnutí Bluetooth módu k zesilovači automaticky. Pro použití jiného zařízení je nutné telefon odpojit.
7. Připojení počítače nebo tabletu k zesilovači je velmi podobné, postupujte podle výše popsaných pokynů.

Popis zapojení jednotlivých druhů reproduktorů nebo kabelů:

<p>Připojení pomocí konektorů:</p>  <p>Speaker terminal = výstup reproduktorů Right speaker: Pravý reproduktor Left speaker: levý reproduktor Black: černá Red: červená</p>	<p>Horizontální připojení pomocí svorek:</p> 
<p>Horizontální připojení pomocí konektorů:</p>	<p>Připojení prostorových reproduktorů:</p>



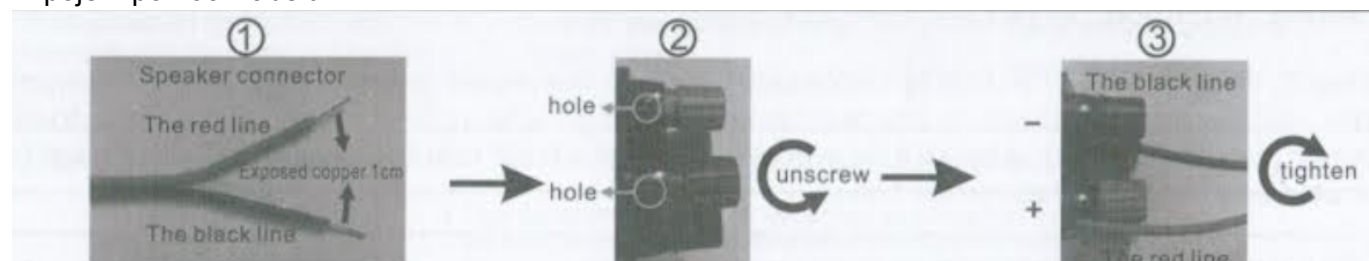
connect the right channel main speaker= Připojte hlavní pravý reproduktor
 connect the left channel main speaker= Připojte hlavní levý reproduktor



Connect the right surround speaker = připojte pravý reproduktor
 Connect the left surround speaker = připojte levý reproduktor
 Connect middle speaker = připojte centrální reproduktor

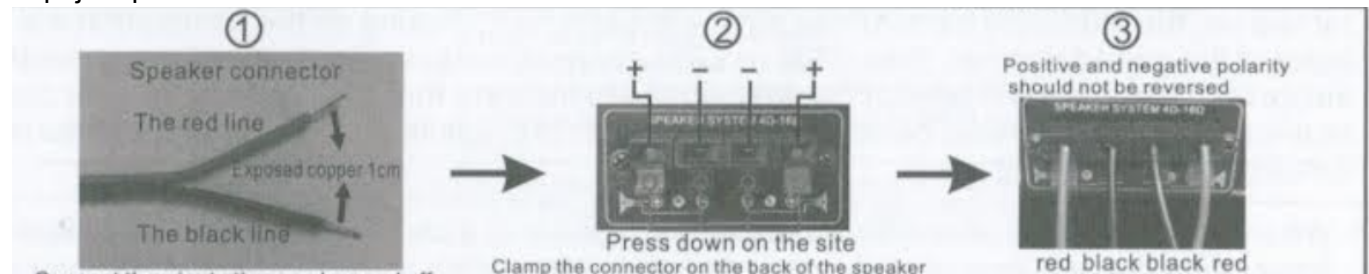
Takto koncipovaný systém reproduktorů nesmí být připojen k běžnému výstupu.

Připojení pomocí kabelů:



Obnažte cca 1cm kabeláže, levou a pravou stranu rozdělte. Na zesilovači povolte připojovací šroubky. Vložte je do vyznačených otvorů. Dbejte na správnou polaritu, černý kabel patří do -, červený do otvoru označeného +. Po vložení utáhněte.

Připojení pomocí krokosvorek:



Pro připojení pomocí krokosvorek obnažte cca 1cm kabeláže, levou a pravou stranu rozdělte. Vložte je do krokosvorek, dbejte na správnou polaritu a nikdy nepřipojujte negativní vodič k pozitivní krokosvořce a naopak.

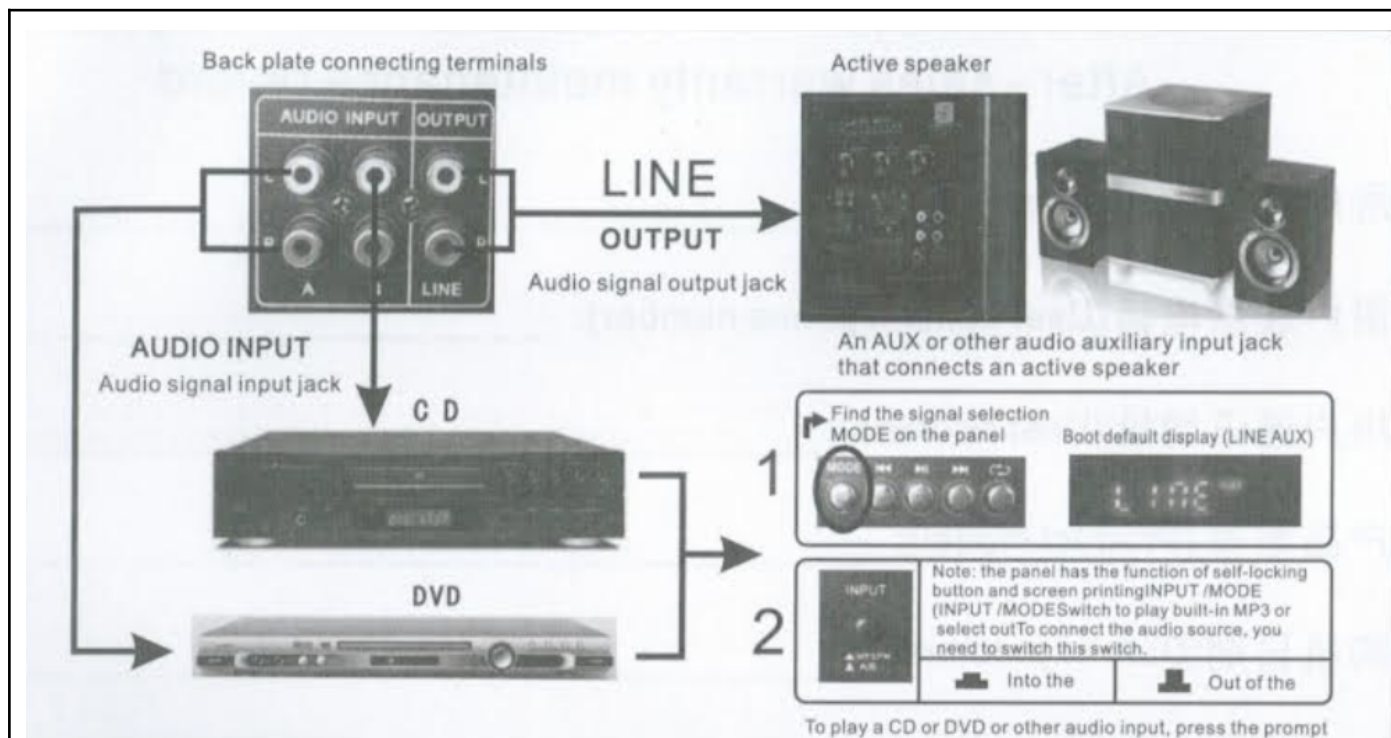
1. Před připojením reproduktorů si vždy ověřte zda je připojujete dle správné polarity. Negativní kabel bývá většinou černý, kladný pak červený.
2. Impedance a výkon reproduktorů by měl odpovídat rozsahu zesilovače. Impedance zařízení je 4-16 ohmů. Zařízení neslouží k připojení pódiových reproduktorů.
3. Toto zařízení má relativně nízký odpor, není vhodný pro připojení konstantně používaných reproduktorů.
4. Při připojení reproduktorů obzvláště pomocí obnažených kabelů dbejte na to, aby se měděné vnitřky kabelů nedotýkaly. Může dojít ke zkratu a zranění.
5. Pokud kabely nezapojíte dle správné
7. Zařízení je navrženo pro přehrání pouze dvou kanálů, více kanálů není dovoleno připojovat. Připojení více reproduktorů pomocí paralelního připojení může poškodit zesilovač.
8. Při připojení reproduktorů by se mělo dbát na jejich výkon. Při příliš vysokém výkonu zesilovače může dojít ke spálení slabších reproduktorů.
9. Výstupy pro prostorový zvuk není možné připojovat k hlavnímu výstupu.
10. Délka připojení by neměla být delší než 10 metrů a reproduktory by neměly být zařízení blíže než za hranicí 0,3 metru čtverečních okolo přístroje.
11. Pro připojení používejte kvalitní kabely.

polarity, zvuk bude velmi tichý a nebudou fungovat žádné bassy.

6. Pokud se během přehrávání ozývá "tikání" zkontrolujte, že se kabeláž reproduktorů nikde nedotýká a všechny kabely jsou správně připevněny ke svým výstupům.

12. Pokud je reproduktor příliš hlasitý, je možné, že pracuje na přílišný výkon. Snižte hlasitost aby nedošlo k poškození reproduktoru.

Připojení dalších zařízení:



Audio input = Audio vstup

Audio signal input jack = vstupní audio JACK

Audio signal output jack = výstupní audio JACK

AN AUX or other audio auxiliary input jack that connect an active speaker = AUX nebo jakýkoli jiný vstup, propojující aktivní reproduktor.

Find the signal selection mode on the panel = Na panelu vyberte odpovídající mód

Boot default display (LINE AUX) = defaultní zobrazení (připojení AUX)

Note: The panel has the function of self locking button and screen printing INPUT/MODE = Panel má zamykací tlačítko, při jehož zamáčknutí není možné měnit připojení. Pro připojení těchto zařízení jej vypněte.

Poznámka: Když je třeba k tomuto zařízení připojit zvuk televizoru, zkontrolujte, zda je v rozhraní televizoru výstup zvuku. Pokud takové rozhraní existuje, můžete jej použít, jinak jej nepodporuje.



Vstupní audio kabel (RCA 2-2 audio kabel)



RCA terminál

Důležitá poznámka: Před zapnutím, otočte všechny funkční knoflíky na panelu doprostřed a snižte hlasitost na cca třetinu.

Přehrávání z USB disku, SD karty, Bluetooth nebo rádia:

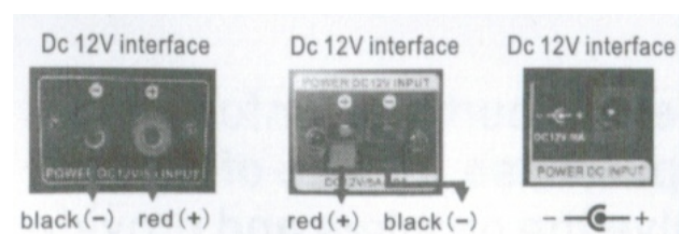
1. Přehrání MP3 skladeb > Vložte USB nebo SD kartu > Vyberte pomocí tlačítka MODE mód > Stiskněte tlačítko pro přehrávání > nastavte požadovanou hlasitost.
2. Pro přehrání skladby pomocí bluetooth > Vyberte pomocí tlačítka MODE mód > Přepněte na možnost bluetooth > připojte mobilní zařízení > nastavte požadovanou hlasitost.
3. Rádiové vysílání > Vyberte pomocí tlačítka mód > vyberte FM mód > stiskněte tlačítko přehrávání (play) pro automatický výběr stanice > po vyhledání se rádio uloží > vyberte požadovanou stanici > nastavte požadovanou hlasitost

Operační instrukce pro přehrávání externího audia:

Připojte audio výstup zařízení pomocí jacku > připojte vstup zařízení > vyberte pomocí tlačítka MODE mód > stiskněte přehrávání na externím zařízení > nastavte požadovanou hlasitost.

1. Pro použití CD přehrávače nebo DVD přehrávače je třeba připravit RCA propojení.
2. Před použitím zařízení Před použitím zařízení ujasněte vstupní konektor zvuku a vstupní konektor zvuku na zadní desce.
3. Při přehrávání CD nebo DVD nebo jiného zvuku musí vstupní audio konektor odpovídat módu na panelu (Při přehrávání přes AUX musí být vybrán tento mód atp.).
4. Konektory na zadním panelu jsou označen slovem „line out“. Tato sada konektorů je výstup audio signálu, který lze připojit k aktivním reproduktorům.

Poznámka: Takto zařízení nelze použít jako vstup audio signálu, všechny funkce předního panelu budou nedostupné a hlasitost nebude možné kontrolovat.



Připojení 12V DC zdroje

black = černá
red = červená

Pokud je na zařízení vstupní port DC12V, je povoleno připojení pouze k baterii. Při připojování věnujte pozornost kladné a záporné polaritě a nepřipojujte se ke stroji na druhé straně. Spínač potřebuje externí napájecí zdroj plus spínače.

Poznámka: Tuto funkci může používat pouze za zvláštních okolností proškolený personál, aby se zabránilo nesprávnému použití, poškození stroje nebo riziku!

Údržba a čištění:

Produkt nevyžaduje žádnou údržbu. K čištění pouzdra používejte pouze měkký, mírně vodou navlhčený hadřík. Nepoužívejte žádné prostředky na drhnutí nebo chemická rozpouštědla (ředidla barev a laků), neboť by tyto prostředky mohly poškodit pouzdro produktu.

Recyklace:

Elektronické a elektrické produkty nesmějí být vyhazovány do domovních odpadů. Likviduje odpad na konci doby životnosti výrobku přiměřeně podle platných zákonných ustanovení. Šetřete životní prostředí a přispějte k jeho ochraně!

Záruka:

Na tento produkt poskytujeme záruku 24 měsíců. Záruka se nevztahuje na škody, které vyplývají z neodborného zacházení, nehody, opotřebení, nedodržení návodu k obsluze nebo změn na výrobku, provedených třetí osobou.